

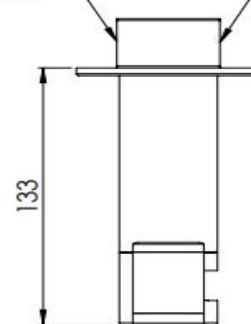


Boîte visuel

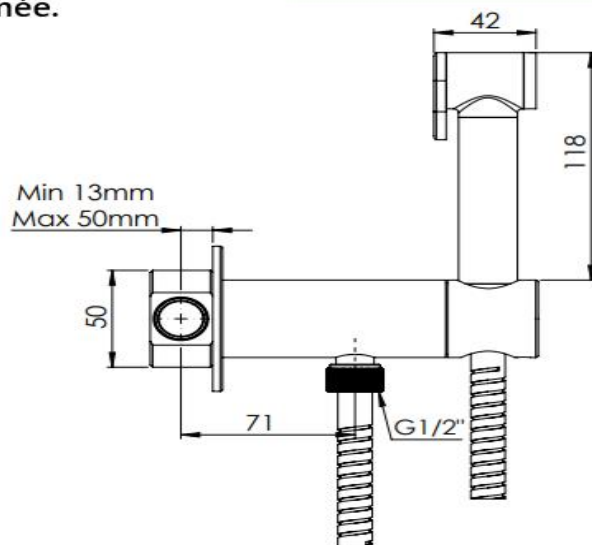
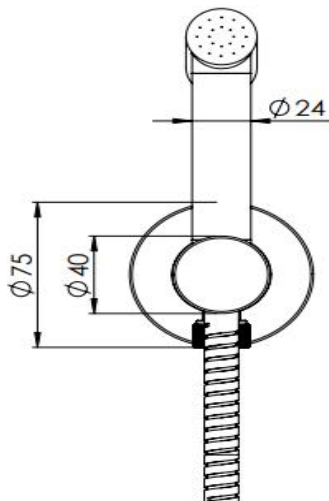


ARRIVÉE D'EAU CHAUDE G1/2"
HOT WATER G1/2"

ARRIVÉE D'EAU FROIDE G1/2"
COLD WATER G1/2"



Le support de la douchette pourra recevoir la douchette une fois la robinetterie fermée.



Ensemble hygiénique WC chromé composé de :

- Mitigeur à cartouche progressive, alimentations eau chaude-eau froide 1/2" – Sortie flexible-douchette 1/2" ;
- Flexible Double agrafage 1m20, inox chromé ;
- Douchette à gâchette Laiton chromé ;
- Emballage boîte visuel.