

**\*Lire attentivement toutes les instructions d'installation.**

**Le non-respect des recommandations du fabricant entraîne l'annulation de la garantie.**

**\*Please carefully read all installation instructions.**

**Failure to comply with manufacturer's recommendations will void warranty.**

**Information importante :**

Il est recommandé de faire installer ce produit par un plombier qualifié.

Retirer tous les emballages et vérifier que le produit n'a pas été endommagé et qu'il ne manque aucune pièce.

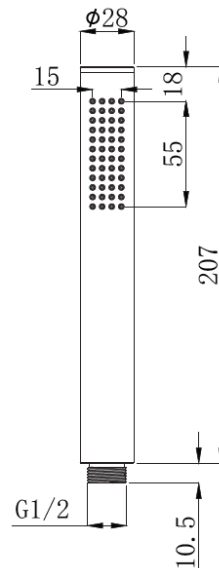
Avant de procéder à l'installation, s'assurer qu'il s'agit du bon modèle et d'être en possession de toutes les pièces nécessaires à l'installation et à l'utilisation.

**Important Information :**

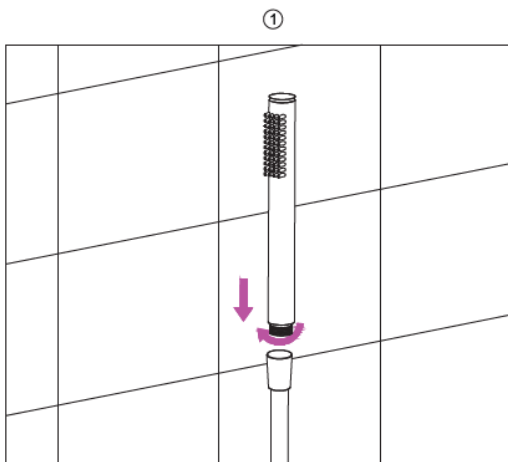
*It is recommended that this product is installed by a qualified plumber.*

*Please remove all packaging and check this product to ensure it has not been damaged or any parts are missing.*

*Before installing please make sure this is the correct model and you have all the parts required for installation and usage*



**Installation :**



1. Visser la douchette au flexible  
*Rotate the hand shower to the connection of the hose*

**Nettoyage et entretien**

L'eau contient du calcaire qui se dépose sur la surface du produit et forme des taches inesthétiques.

Pour le nettoyage régulier du produit, utiliser un chiffon humide avec un peu de savon, rincer et sécher avec un chiffon doux.

Il est possible d'éviter la formation de taches de calcaire en l'essuyant après chaque utilisation.

Ne jamais faire usage de détergents ou de désinfectants abrasifs ou contenant de l'alcool, de l'acide chlorhydrique ou de l'acide phosphorique, Eau de Javel, Chlore, etc. ;

La douchette est munie de picots en silicone, qu'il faut frictionner régulièrement, afin d'éliminer les résidus de calcaire

**CLEANING AND MAINTENANCE :**

*Water contains limescale, which deposits on the surface of the product and forms unsightly stains.*

*To clean the product regularly, use a damp cloth with a little soap, rinse and dry with a soft cloth.*

*You can avoid limescale stains by wiping it down after each use.*

*Never use detergents or disinfectants that are abrasive or contain alcohol, hydrochloric or phosphoric acid, bleach, chlorine ...*

*Handshower is fitted with silicone pins that need to be rubbed regularly to remove limescale residues.*

**GARANTIE :**

-Garantie Matière / Garantie Générale = 5 ans

-Garantie Mécanismes (cartouche, ...) = 1 an

-Garantie Revêtement chrome et couleur = 1 an, si bon suivi des recommandations d'entretien (cf : § Nettoyage et entretien)

La garantie concernant la surface de nos produits ne s'applique pas si le matériel a subi un traitement autre que celui que nous recommandons. La garantie ne couvre pas les dommages causés par les dépôts de calcaire ou de saletés.

Sont exclus de la garantie les dommages causés par : une utilisation non conforme, une installation incorrecte, une alimentation en eau non potable, l'usure, les dépôts de calcaire et impuretés, par l'utilisation de produits détergents et d'entretien différents de ceux recommandés dans nos instructions.

En outre, la garantie ne couvre aucun coût de main d'œuvre et/ou dommages même accidentels, durant l'installation, la réparation ou le remplacement du produit.

Les demandes de remplacement en garantie doivent être accompagnées par un document daté, témoignant l'achat du produit.

La garantie couvre seulement les défauts de fabrication et est strictement limitée à la réparation ou remplacement du matériel reconnu défectueux.

Le produit défectueux doit être retourné au fabricant (avec son accord au préalable), en franco de port, accompagné d'une description du défaut. GRANDSIRE SAS se réserve le droit d'examiner les pièces reçues pour valider l'application de la garantie.

La garantie est valable à compter de la date d'achat du produit, certifiée par un document d'achat (facture), et n'est pas renouvelable.

Pour toutes informations complémentaires, veuillez contacter GRANDSIRE SAS, ou vous adresser au distributeur.

**WARRANTY TERMS :**

*-Material warranty / General warranty = 5 years*

*-Mechanisms warranty (cartridge, ...) = 1 year*

*-Chrome and colour coating warranty = 1 year, provided that the maintenance recommendations are followed (see « Cleaning and maintenance »).*

*The warranty on the surface of our products does not apply if the material has received treatment other than that recommended by us. The warranty does not cover damage caused by limescale deposits or dirt.*

*The following damage is excluded from the warranty :*

*Damage caused by : improper use, incorrect installation, non-drinking water supply, wear and tear, limescale deposits and impurities, use of cleaning and maintenance products other than those recommended in our instructions.*

*Furthermore, the warranty does not cover any labour costs and/or damage, even accidental, during installation, repair or replacement of the product.*

*Requests for replacement under the warranty must be accompanied by a dated document certifying the purchase of the product.*

*The warranty covers manufacturing defects only and is strictly limited to the repair or replacement of the defective equipment.*

*The defective product must be returned to the manufacturer (with his prior agreement), carriage paid, accompanied by a description of the defect.*

*GRANDSIRE SAS reserves the right to examine the parts received to validate the application of the guarantee.*

*The guarantee is valid from the date of purchase of the product, certified by a purchase document (invoice), and is not renewable.*

*For further information, please contact GRANDSIRE SAS or your distributor.*



**\* Lire attentivement toutes les instructions d'installation.**

**Le non-respect des recommandations du fabricant entraîne l'annulation de la garantie.**

**\*Please carefully read all installation instructions.**

**Failure to comply with manufacturer's recommendations will void warranty.**

### **Information importante :**

Il est recommandé de faire installer ce produit par un plombier qualifié.

Retirer tous les emballages et vérifier que le produit n'a pas été endommagé et qu'il ne manque aucune pièce.

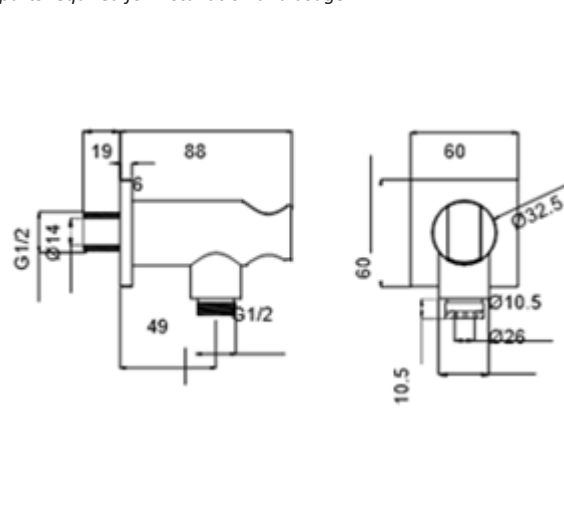
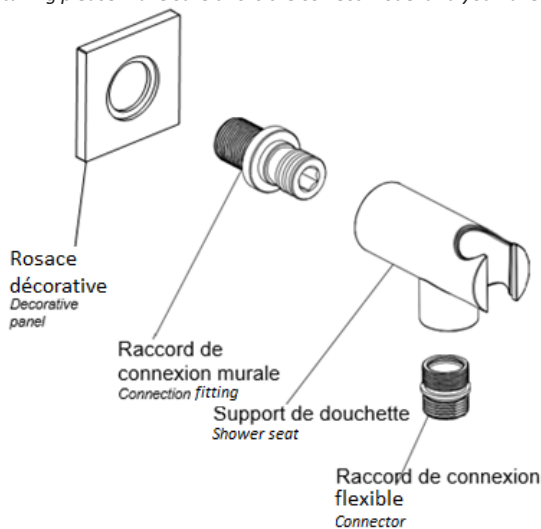
Avant de procéder à l'installation, s'assurer qu'il s'agit du bon modèle et d'être en possession de toutes les pièces nécessaires à l'installation et à l'utilisation.

### **Important Information :**

*It is recommended that this product is installed by a qualified plumber.*

*Please remove all packaging and check this product to ensure it has not been damaged or any parts are missing.*

*Before installing please make sure this is the correct model and you have all the parts required for installation and usage*



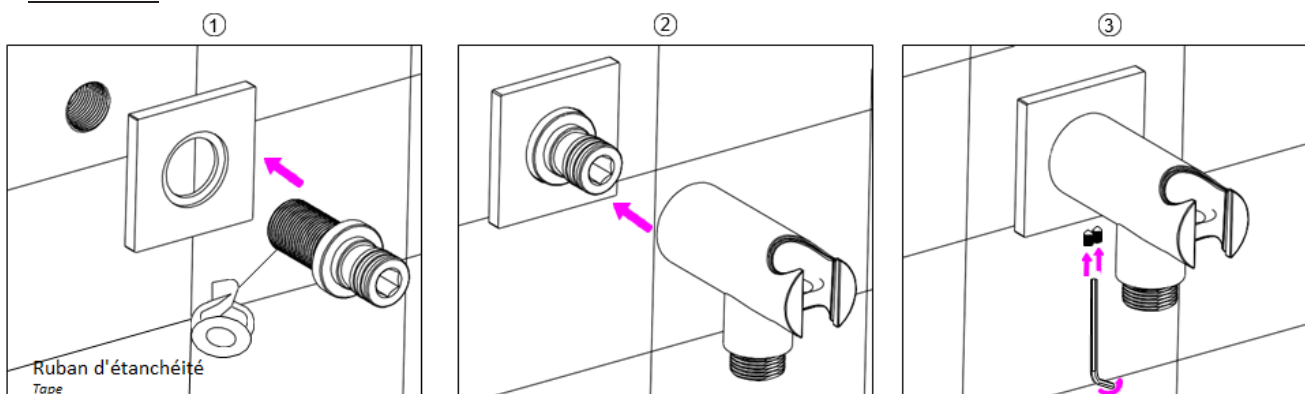
### **Avant l'installation :**

1. Avant d'installer l'article, purger la tuyauterie afin d'éliminer tous les débris et autres impuretés susceptibles de pénétrer dans le l'article.
2. Fermer les arrivées d'eau.
3. Il est recommandé d'installer des vannes d'arrêt pour permettre un entretien ultérieur.

### **Pre-Installation :**

1. Before installing the article, flush through the pipe work to remove any debris & other impurities that can enter the article.
2. Turn off water supply at the isolation valves before commencing with work.
3. It is recommended that isolation valves are installed for future servicing.

### **Installation :**



1. Enrouler le ruban d'étanchéité autour du filetage du raccord de connexion, puis utiliser la clé Allen pour fixer le raccord de connexion au mur. Veiller à installer la rosace décorative en premier.

*Wrap the white tape around the thread of the connection fitting, and then use the Allen key to secure the connection fitting to the wall. Be sure to install the decorative panel first.*

2. Insérer le support de douche sur le raccord précédemment installé

*Insert the shower seat onto the previously installed fitting.*

3. Fixer le support de douche à l'aide des vis situées au-dessous

*Fix the shower seat with screws at the bottom*

**Nettoyage et entretien**

L'eau contient du calcaire qui se dépose sur la surface du produit et forme des taches inesthétiques.

Pour le nettoyage régulier du produit, utiliser un chiffon humide avec un peu de savon, rincer et sécher avec un chiffon doux.

Il est possible d'éviter la formation de taches de calcaire en l'essuyant après chaque utilisation.

Ne jamais faire usage de détergents ou de désinfectants abrasifs ou contenant de l'alcool, de l'acide chlorhydrique ou de l'acide phosphorique, Eau de Javel, Chlore, etc. ;

**CLEANING AND MAINTENANCE :**

*Water contains limescale, which deposits on the surface of the product and forms unsightly stains.*

*To clean the product regularly, use a damp cloth with a little soap, rinse and dry with a soft cloth.*

*You can avoid limescale stains by wiping it down after each use.*

*Never use detergents or disinfectants that are abrasive or contain alcohol, hydrochloric or phosphoric acid, bleach, chlorine ...*

VEUILLEZ VOUS ASSURER D'AVOIR TESTE COMPLETEMENT VOTRE PRODUIT AVANT LA POSE DE CARRELAGE, ...

NOUS NE SERONS PAS RESPONSABLES DES COÛTS LIES A L'ENLEVEMENT DU PLAFOND DE DOUCHE SI VOUS CONSTATEZ UN DEFAUT.

PLEASE MAKE SURE YOU FULLY TEST YOUR PRODUCT BEFORE TILING ETC. WE WILL NOT BE RESPONSIBLE FOR ANY COSTS INVOLVED IN REMOVAL OF THE SHOWER HEAD IF YOU FIND THERE IS A FAULT

**GARANTIE :**

-Garantie Matière / Garantie Générale = 5 ans

-Garantie Mécanismes (cartouche, ...) = 1 an

-Garantie Revêtement chrome et couleur = 1 an, si bon suivi des recommandations d'entretien (cf : § Nettoyage et entretien)

La garantie concernant la surface de nos produits ne s'applique pas si le matériel a subi un traitement autre que celui que nous recommandons. La garantie ne couvre pas les dommages causés par les dépôts de calcaire ou de saletés.

Sont exclus de la garantie les dommages causés par : une utilisation non conforme, une installation incorrecte, une alimentation en eau non potable, l'usure, les dépôts de calcaire et impuretés, par l'utilisation de produits détergents et d'entretien différents de ceux recommandés dans nos instructions.

En outre, la garantie ne couvre aucun coût de main d'œuvre et/ou dommages même accidentels, durant l'installation, la réparation ou le remplacement du produit.

Les demandes de remplacement en garantie doivent être accompagnées par un document daté, témoignant l'achat du produit.

La garantie couvre seulement les défauts de fabrication et est strictement limitée à la réparation ou remplacement du matériel reconnu défectueux.

Le produit défectueux doit être retourné au fabricant (avec son accord au préalable), en franco de port, accompagné d'une description du défaut.

GRANDSIRE SAS se réserve le droit d'examiner les pièces reçues pour valider l'application de la garantie.

La garantie est valable à compter de la date d'achat du produit, certifiée par un document d'achat (facture), et n'est pas renouvelable.

Pour toutes informations complémentaires, veuillez contacter GRANDSIRE SAS, ou vous adresser au distributeur.

**WARRANTY TERMS :**

*-Material warranty / General warranty = 2 years*

*-Mechanisms warranty (cartridge, ...) = 1 year*

*-Chrome and colour coating warranty = 1 year, provided that the maintenance recommendations are followed (see « Cleaning and maintenance »).*

*The warranty on the surface of our products does not apply if the material has received treatment other than that recommended by us. The warranty does not cover damage caused by limescale deposits or dirt.*

*The following damage is excluded from the warranty :*

*Damage caused by : improper use, incorrect installation, non-drinking water supply, wear and tear, limescale deposits and impurities, use of cleaning and maintenance products other than those recommended in our instructions.*

*Furthermore, the warranty does not cover any labour costs and/or damage, even accidental, during installation, repair or replacement of the product.*

*Requests for replacement under the warranty must be accompanied by a dated document certifying the purchase of the product.*

*The warranty covers manufacturing defects only and is strictly limited to the repair or replacement of the defective equipment.*

*The defective product must be returned to the manufacturer (with his prior agreement), carriage paid, accompanied by a description of the defect.*

*GRANDSIRE SAS reserves the right to examine the parts received to validate the application of the guarantee.*

*The guarantee is valid from the date of purchase of the product, certified by a purchase document (invoice), and is not renewable.*

*For further information, please contact GRANDSIRE SAS or your distributor.*

